

# MR 4 / MR 7 / E-MAS-MODELS

Support à rouleaux et Butée manuelle graduée

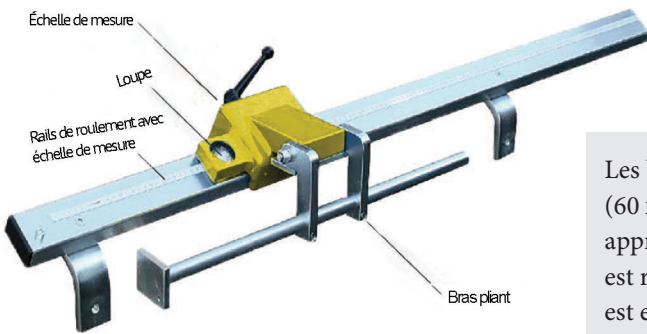


### tables à rouleaux universelles

Table à rouleaux à hauteur ajustable pour supporter des matériaux, pour l'aménagement ou la sortie des pièces à débiter et adaptée aux scies à métaux.

- » système de manutention pour amener des pièces longues et lourdes
- » Peut être utilisée pour les scies à ruban, les scies fraises, etc
- » Table à rouleaux avec réglage en hauteur et dispositif de verrouillage
- » Sécurisée et robuste, rouleaux d'acier résistant à la pression
- » Rouleaux revêtus PVC en option
- » Construction massive
- » Prolongement illimité

Description	MR 4	MR 7
Diamètre des rouleaux	60 mm	60 mm
Largeur des rouleaux	360 mm	360 mm
Charge maximale admissible	500 kg	700 kg
Réglage en hauteur mini-maxi	650 - 950 mm	650 - 950 mm
Dimensions (L x D x H)	1.000 x 440 x 650 - 950 mm	2.000 x 440 x 650 - 950 mm
Poids	31 kg	58 kg
EAN	4260364292978	4260364292985
Item No.	231 2004	231 2007



Les butées manuelles sont composées d'un rail de roulement très stable (60 x 30 x 3 mm) qui est vissé sur un support à rouleau de la longueur appropriée. Les supports de montage sont inclus dans la livraison. Le rail est relié à un chariot de mesure à roulement à billes. Le système complet est extrêmement robuste et conçu pour une durée de vie dans des conditions d'ateliers difficiles.

**PREMIUM-LINE**

Description	E-MAS 2.000	E-MAS 3.000	E-MAS 4.000	E-MAS 5.700
Rail	2.280 mm	3.280 mm	4.280 mm	6.000 mm
Supports de fixation	3	4	5	7
Mesure de la longueur	2.000 mm	3.000 mm	4.000 mm	5.700 mm
EAN	4260364297812	4260364297829	4260364297836	4260364297843
Item No.	531 0080	531 0120	531 0160	531 0240